



Series TMP

Multifunction 8][]h[]h]a Yf

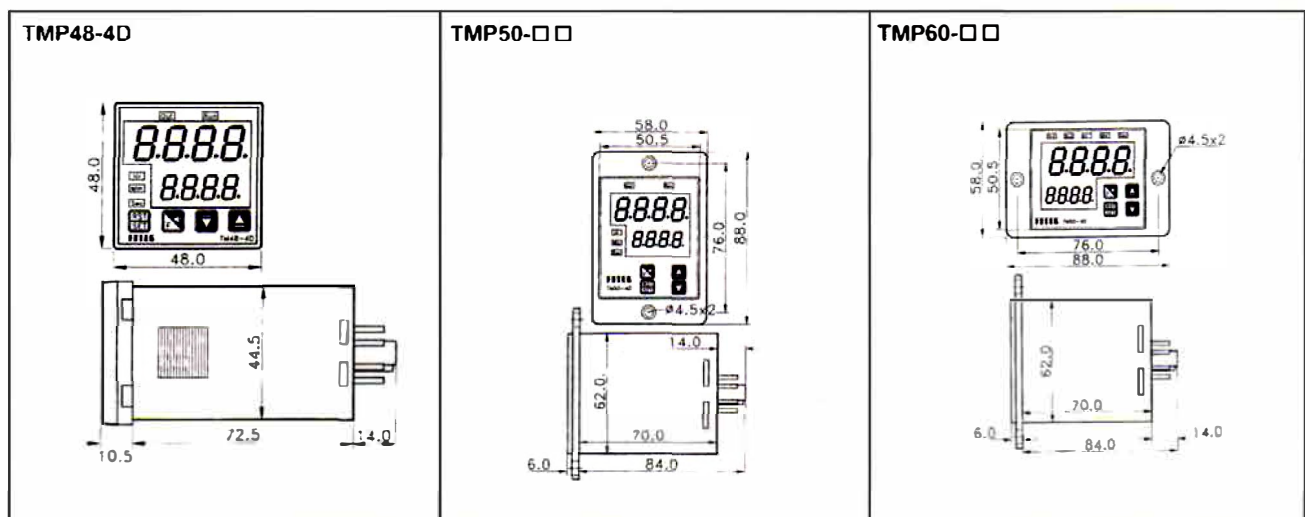
- ※ **Multifunction** / 多功能、多範圍
- ※ **Multi-timing range** / 多種計時模式
- ※ **Timing method selectable** / 多種計時模式
- ※ **Output status changeable** / 輸出狀態可選擇
- ※ **Control output changeable** / 多種輸出控制模式
- ※ **Memory function settable** / 記憶功能可選擇



General data 共同規格

Outline	外形	50x60			60x50		48x48
Model	型號	TMP50-2D	TMP50-3D	TMP50-4D	TMP60-3D	TMP60-4D	TMP48-4D
Display digits	顯示位數	2	3	4	3	4	4
Time unit	時間單位	0.1s/s/0.1m/m 0.1h/h	0.01s/0.1s/s 0.1m/m/0.1h/h	0.001s/0.01s/0.1s s/0.1m/m/0.1h/h 99m59s/99h59m	0.01s/0.1s/s 0.1m/m/0.1h/h	0.001s/0.01s/0.1s s/0.1m/m/0.1h/h 99m59s/99h59m	0.001s/0.01s/0.1s s/0.1m/m/0.1h/h 99m59s/99h59m
Power supply	工作電壓	24VDC/AC or 90 ~ 265VAC 50/60Hz					
Current consumption	耗電流	5VA max.					
DC power output	直流輸出	60mA / 12VDC max.					
Output method	輸出方式	Relay 1a : 3A/250VAC					
Output control	輸出控制	N / R / C selectable					
Output status	輸出狀態	Timing ON or OFF selectable					
Timing method	計時方式	Increasing or decreasing timing selectable					
Repetitiveness	重複性	0.1% of F.S.					
Setting accuracy	設定精度	0.05% of F.S.					
Insulation strength	絕緣強度	100MΩ / 500VDC					
Dielectric strength	耐壓強度	2.5kV / 1min.					
Circumstance	工作環境	- 20°C ~ +60°C , 35 ~ 85%RH					
Life of relay	繼電器壽命	20x10 ⁶ times					

Outline dimension



Series TMP

Multifunction 8][]hU`H]a Yf



Function selecting / 功能選擇

Function	Symbol	Description
Timing status 計時狀態 Press [←] Key		1> □□-4D range : 0 ~ 9999 or 0 ~ 99 59 2> □□-3D range : 0 ~ 999 3> □□-2D range : 0 ~ 99
Lock setting 鎖住設定 Press [SET] Key		1> 「LK=0」: Unlock / 未鎖定 2> 「LK=1」: [RST] & [SV] settable 3> 「LK=2」: [SV] settable 4> 「LK=3」: All lock
Mode selection 模式選擇 Press [SET] Key		1> 「nd=0」: Input kept ON timing 有輸入信號才計時 2> 「nd=1」: One shot input timing 脈衝信號自動計時 3> 「nd=2」: Input OFF timing reset 無輸入信號自動復歸
Unit selection 單位選擇 Press [SET] Key		1> Referring to 「Timing unit selection」 參考時間單位選擇說明 2> Press [▲] or [▼] key to select the time unit 按 [▲] or [▼] 鍵選擇時間單位
Up/Down setting 正倒數計時設定 Press [SET] Key		1> 「ud=u」: Increasing timing, CV reset to 「0」 正數計時，計時值復歸是「歸零」 2> 「ud=d」: Decreasing timing, CV reset to 「SV」 倒數計時，計時值復歸成「設定值」
Output status 輸出狀態選擇 Press [SET] Key		1> 「cn=0」: 「CV≥SV→Relay On」 計時完成，繼電器動作 2> 「cn=c」: 「CV≥SV→Relay OFF」 計時中，繼電器動作
Memory setting 記憶設定 Press [SET] Key		1> 「nE=E」: Time with memory / 附停電記憶 2> 「nE=n」: Time without memory / 無停電記憶

Timing unit selecting / 時間單位選擇

Time unit	SV Display	LED ON or OFF			Time unit	SV Display	LED ON or OFF		
		Sec	Min	Hr			Sec	Min	Hr
0.001 second	0.001	ON	X	X	1 minute	1	X	ON	X
0.01 second	0.01	ON	X	X	0.1 hour	0.1	X	X	ON
0.1 second	0.1	ON	X	X	1 hour	1	X	X	ON
1 second	1	ON	X	X	99m59s	00.01	ON	ON	X
0.1 minute	0.1	X	ON	X	99h59m	00.01	X	ON	ON

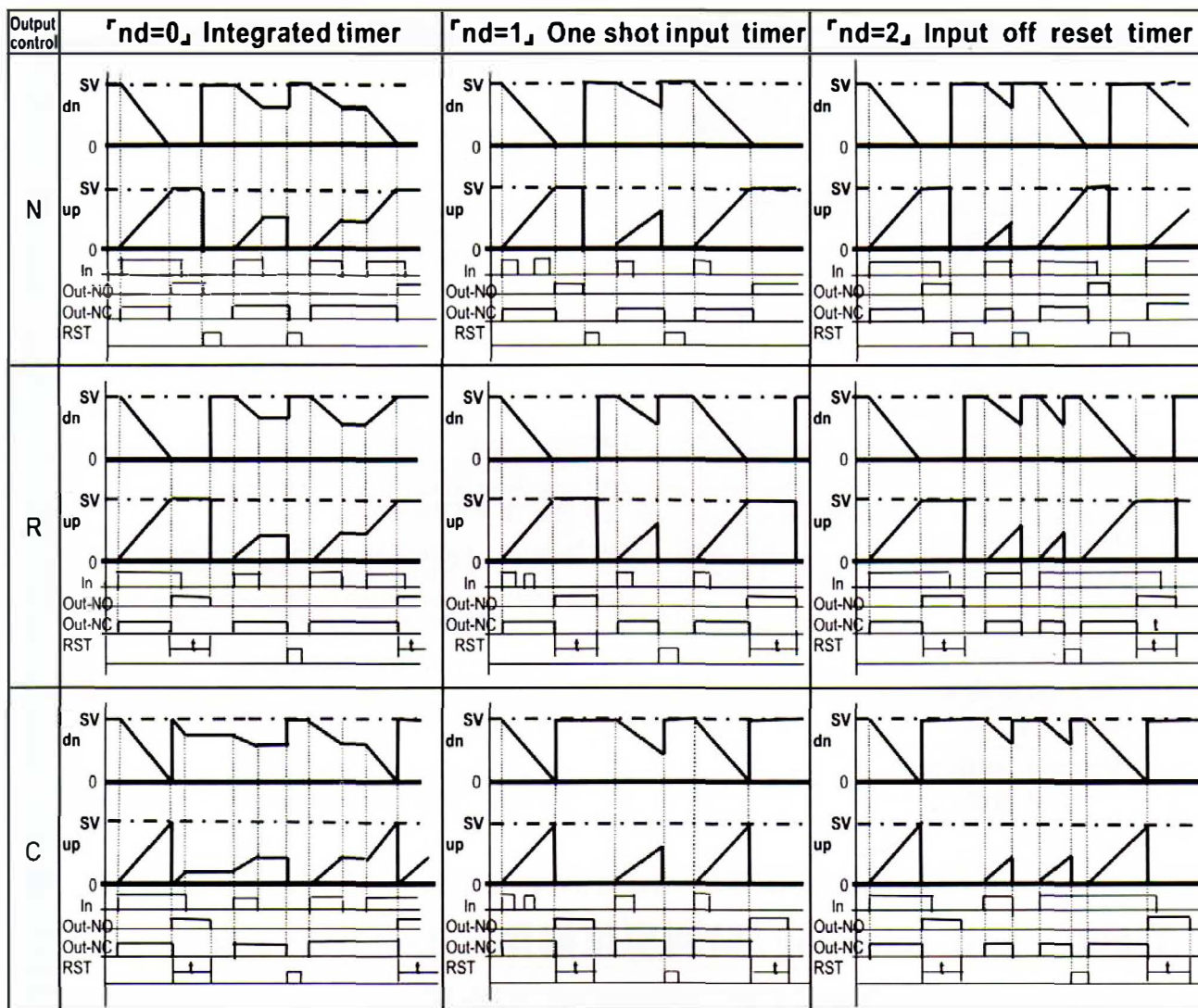
TMP50-3D / TMP60-3D					TMP50-2D				
0.01 second	0.01	ON	X	X	0.1 second	0.1	ON	X	X
0.1 second	0.1	ON	X	X	1 second	1	ON	X	X
1 second	1	ON	X	X	0.1 minute	0.1	X	ON	X
0.1 minute	0.1	X	ON	X	1 minute	1	X	ON	X
1 minute	1	X	ON	X	0.1 hour	0.1	X	X	ON
0.1 hour	0.1	X	X	ON	1 hour	1	X	X	ON
1 hour	1	X	X	ON	---	---	---	---	---

Series TMP

Multifunction 8[]hU`H]a Yf

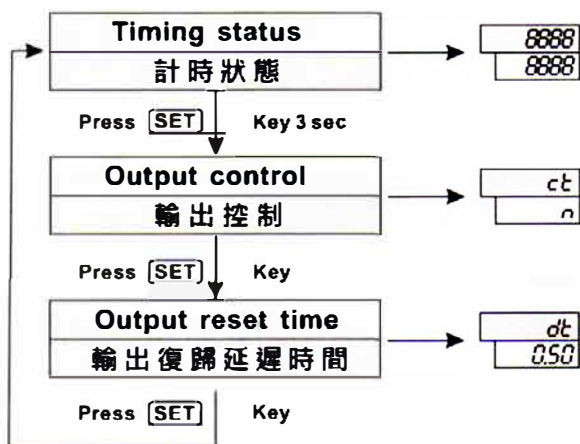


■ Timing & output control / 輸出控制時序圖



AlltronicsPeru
AUTOMATIZACION INDUSTRIAL

■ Setting of Output control / 輸出控制方式設定



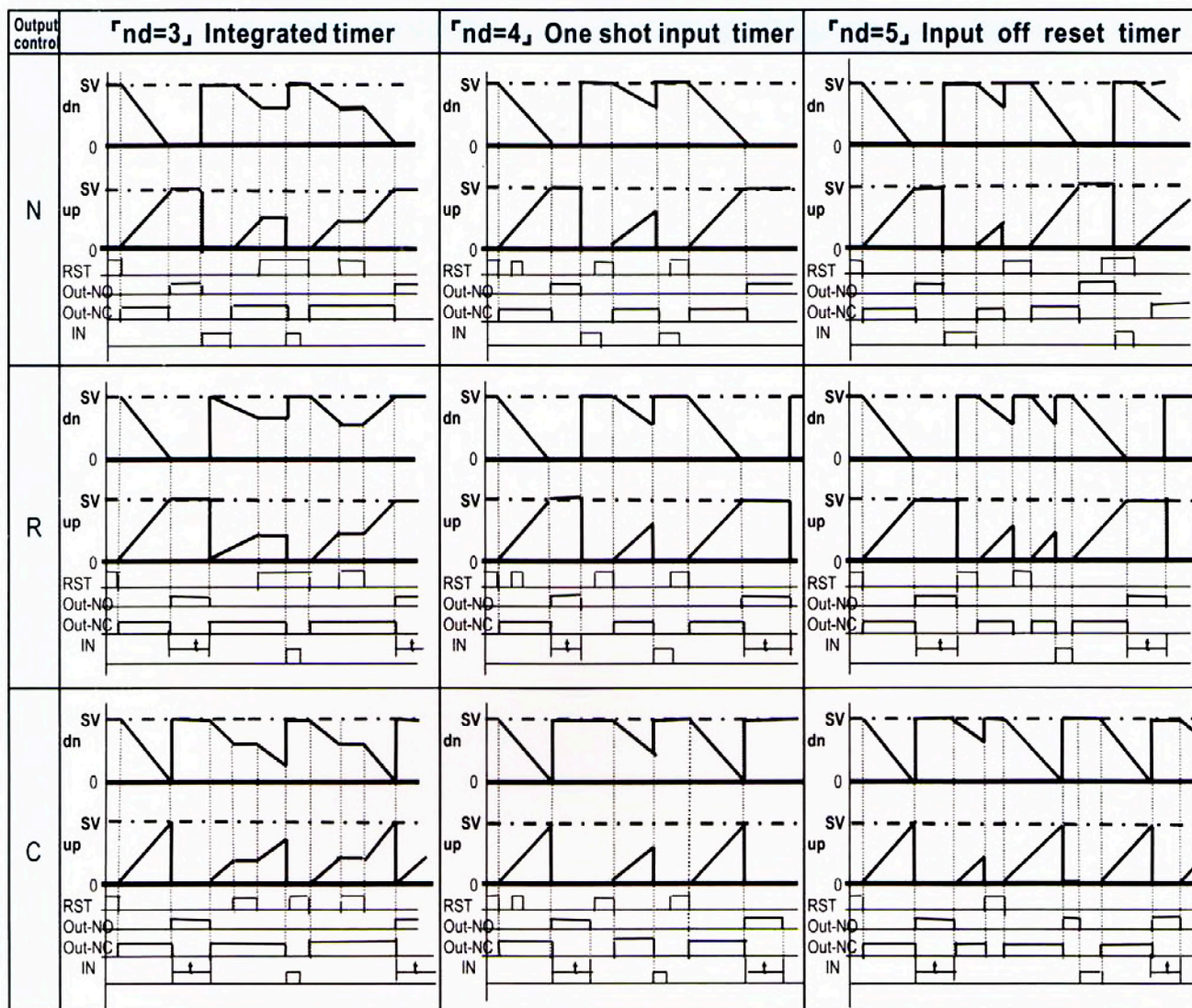
- 1> 「ct = n」 : Manual reset / 手動復歸
 - 2> 「ct = r」 : Auto reset (CV & Output reset synchronously) 自動復歸
 - 3> 「ct = c」 : Auto reset (CV reset Instantaneously) 自動復歸
- 1> Range :
- TMP□□-2D : 0.1s ~ 9.9s
 - TMP□□-3D : 0.1s ~ 99.9s
 - TMP□□-4D : 0.1s ~ 999.9s

Series TMP

Multifunction 8[]hU`H]a Yf



■ Timing & output control / 輸出控制時序圖



■ Connection diagram / 接線圖

