



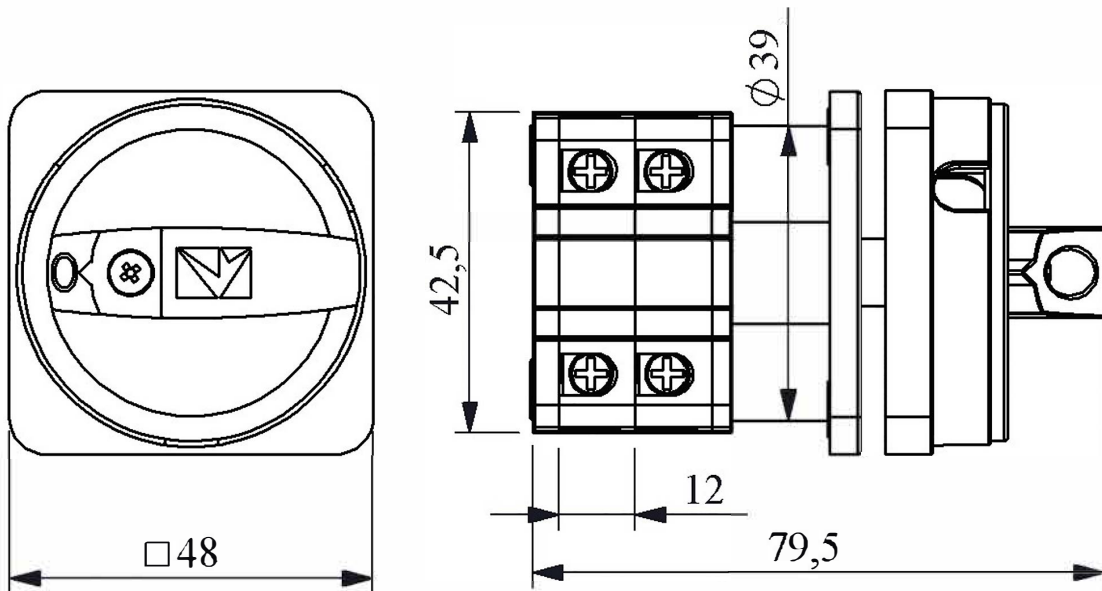
AlltronicPerú



## PSA025AK341E

Producto	Interruptor de leva
Característica	Seguridad
Etiqueta/Posición	(0-1)
Tipo de interruptor	Encendido-apagado
Polo / Fase	3 fases
Tamaño del marco	48*48
Corriente	le 25A
Uso Categoría	AC21A
Vida mecánica	Cantidad mínima 100000
Vida eléctrica	Cantidad mínima 50000
Frecuencia de funcionamiento	On-Off/Hora Mecan.120 Elect.120
Tensión de aislamiento	Ui 690V
Tensión soportada a impulsos	Uimp 4 kV
Rigidez dieléctrica (cuerpo-contacto)	1.890V AC
Rigidez dieléctrica (contacto-contacto)	1.890V AC
Resistencia de aislamiento	10 MΩ MÍN. (500 V CC)
Temperatura de funcionamiento	-25 / +80 °C
Grado de contaminación	3
Grado de protección	IP54
Material de contacto	AgNi
Sección del cable	1-2,5 mm <sup>2</sup>
Ángulo de giro	90°
Capacidad de corte en cortocircuito	Ics 6 kA
Serie	Serie PSA
Especificaciones	Alta precisión, Variedad de productos para amplios campos de aplicación, Larga vida útil, Diseño compacto
Normas / Certificados	TS EN 60947-3





### Devre Şeması

	1	3	5
	2	4	6
0			
1	X	X	X

