

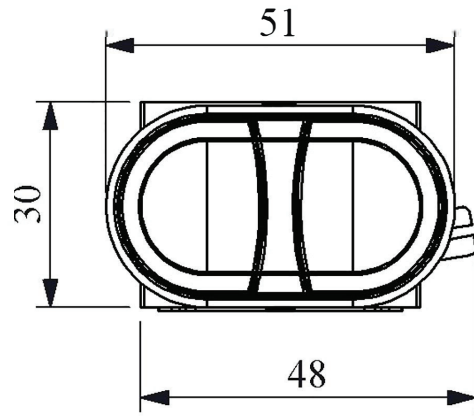
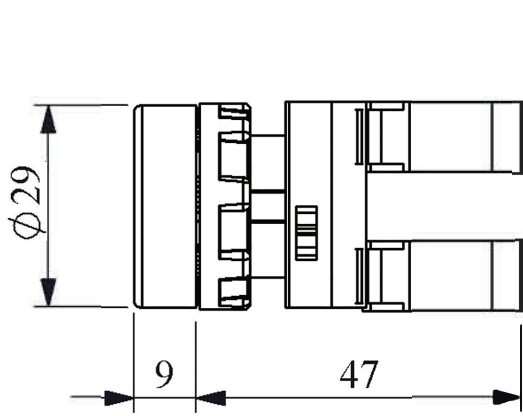
**EMAS**<sup>®</sup>

AlltronicPerú

**CM102K20KY**

Producto	Unidad de control
Modelo	Doble
Tipo	Descarga
Contacto	1NO+1NC
Color	Rojo-Verde
Diámetro	22 mm
Corriente	Ie 4 A (230V AC)
Categoría de uso	AC 15
Vida mecánica	Cant. mín. 500000
Vida eléctrica	Cant. mín. 100000
Frecuencia de funcionamiento	On-Off/Hora Mecan. 1200 Elect. 1200
Tensión de aislamiento	Ui 300V
Tensión soportada a impulsos	Uimp 2,5 kV
Rigidez dieléctrica (cuerpo-contacto)	2,500 V CA
Rigidez dieléctrica (contacto-contacto)	1.500V CA
Resistencia de aislamiento	10 MΩ mín. (500V CC)
Temperatura de funcionamiento	-15 / + 65 °C
Grado de contaminación	3
Grado de protección	IP65
Material de contacto	AgNi
Sección del cable	1,5-2,5 mm <sup>2</sup>
Torque de apriete	1,5 Nm
Capacidad de corte en cortocircuito	Ics 1 kA
Tiempo de producción	31.12.1899 00:00:00
Serie	Serie CM Metal
Especificaciones	Construcción de metal fundido a presión para entornos difíciles, resistente a la corrosión, cromado, Bloques de contacto V0 PA6.6 no inflamables, Disponibilidad de varios bloques de contacto de iluminación, Variedad de productos para todas las áreas de aplicación, Protección IP65 desde la parte frontal
Normas / Certificados	IEC 60947-5-1 TS EN 60947-5-1 UL 508 VDE 0660


**AlltronicPerú**  
 AUTOMATIZACIÓN INDUSTRIAL



Montaj Ölçüsü  $\phi 22.4 \pm 0.2$  mm

Devre Şeması

