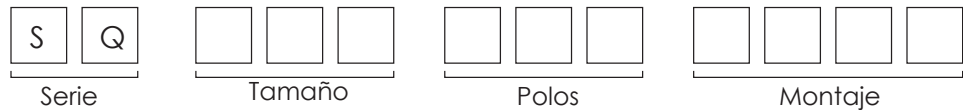




SQ032...

INTERRUPTORES SECCIONADORES REGULUS (32 A / 40 A)

Code reading



Type X
montaje en panel
con palanca



2 polos

SQ025002X

SQ032002X

3 polos

SQ025003X

SQ032003X *

SPECIFICATIONS

Características generales

Grado de Protección	terminales		IP 20
Grupo de Materiales		EN 60947-1	II
Grado de Contaminación		EN 60947-1	3
Flamabilidad	partes eléctricas bajo tensión	UL94	V0
Temperatura ambiente	operatividad		-25 ... +55°C
	almacenaje		-30 ... +70°C
Resistencia al clima		IEC 68 part 2-3 IEC 68 part 2-30	calor húmedo, estado estable calor húmedo, cíclico
Connexiones	bloque terminal calibre	EN60947-1	A6
	tornillo terminal		M4
	torque de apriete	EN60947-1 UL508	1.2 N·m 7 lb·in (0.8 N·m)
Sección Conectable	conductores flexibles		1.5 ... 10 mm ² AWG 12 ... 8
	conductores sólidos		1.5 ... 10 mm ² AWG 12 ... 8
Contactos			doble ruptura de acción lenta
Angulo de abertura			90°
Vida Útil Mecánica	@ 120 operaciones / hora		0.1 million ciclos
Reducción de altitud máxima	hasta 2000 mt		standar
	más de 2000 mt	voltaje (V) alimentacion (A)	< 1% cada 100 mt < 1% cada 1000 mt

EN 60947-3 Características

		SQ025	SQ032
Tensión nominal de funcionamiento	Ue	690 V	690 V
Tensión nominal de aislamiento	Ui	690 V	690 V
Tensión nominal soportada a impulsos (seccionable)	Uimp	8 kV	8 kV
Corriente térmica nominal	Ith	32 A	40 A
Corriente térmica nominal cerrada	Ithe	32 A	40 A
Frecuencia		50/60 Hz	50/60 Hz

Corriente Alterna

Corriente nominal de funcionamiento		le	SQ025		SQ032	
AC-21A Conmutación de cargas resistivas, incluidas sobrecargas moderadas		690 V	32 A		40 A	
AC-22A Conmutación de cargas mixtas resistivas e inductivas, incluidas sobrecargas moderadas		500 V	25 A		32 A	
		690 V	25 A		32 A	
AC-23A Conmutación de cargas de motor u otras cargas altamente inductivas	3 fases - 3 polos	230 V	25 A	7.5 kW	32 A	10 kW
		400 V	25 A	15 kW	32 A	18.5 kW
		500 V	25 A	15 kW	32 A	22 kW
		690 V	16 A	15 kW	20 A	18.5 kW
AC-3 Motores de jaula de ardilla: Arranque, apaga los motores durante el tiempo de funcionamiento	3 fases - 3 polos	230 V	22 A	5.5 kW	27 A	7.5 kW
		400 V	22 A	11 kW	27 A	15 kW
		500 V	22 A	11 kW	27 A	18.5 kW
		690 V	16 A	11 kW	20 A	15 kW
AC-23A Capacidad nominal de rotura (cosφ 0.45)		230 V	200 A		256 A	
		400 V	200 A		256 A	
		500 V	200 A		256 A	
		690 V	128 A		160 A	

Características de Cortocircuito

		SQ025	SQ032
Corriente nominal de corta duración en cortocircuito (1 s)	I _{cw}	800 A	800 A
Capacidad nominal de cortocircuito	I _{cm}	1500 A	1500 A
Corriente nominal condicional de resistencia al cortocircuito		10 kA	10 kA
Capacidad del fusible (tipo gG))	500 V	40 A	40 A
	690 V	40 A	40 A

UL 508 Características

		SQ025	SQ032
Uso General		600 V AC 32 A	40 A
Carga estándar del motor	1 fase - 2 polos	120 V AC	1.5 HP 20 FLA
		200 - 208 V AC	2 HP 17 FLA
	240 V AC	3 HP 17 FLA	
	3 fases - 3 polos	200 - 208 V AC	7.5 HP
		240 V AC	7.5 HP 22 FLA
		480 V AC	10 HP 14 FLA
		600 V AC	15 HP 17 FLA
		10 HP	10 HP 28 FLA
		15 HP 21 FLA	20 HP 22 FLA

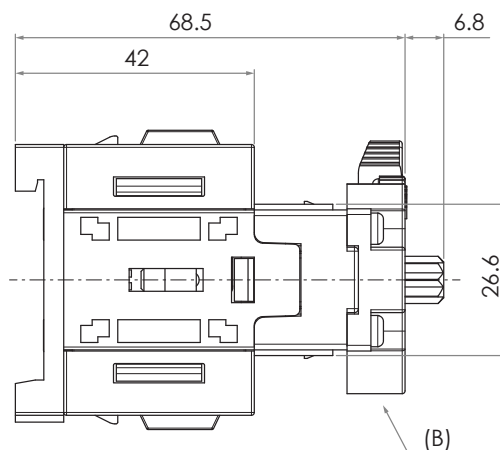
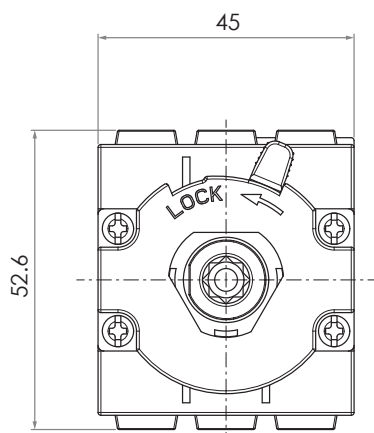
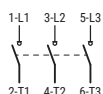
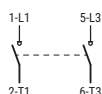
DIMENSIONES GENERALES



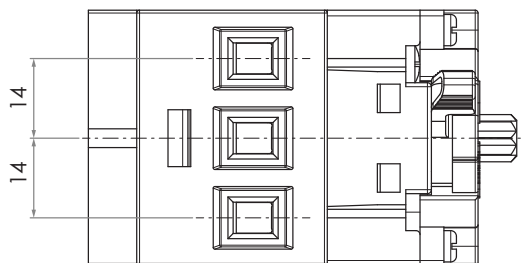
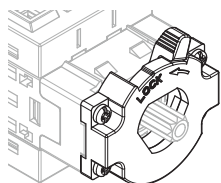
Tipo X

- montaje en panel trasero
- fijación palanca Ø 22
- Panel de fijación con orificio central Ø 22,5
- 2 o 3 postes

Serie	2 polos	3 polos	AC-21A 690 V	AC-23A 400 V
SQ025	SQ025002X	SQ025003X	32 A	25 A
SQ032	SQ032002X	SQ032003X	40 A	32 A



(B) Palanca de fijación Ø 22



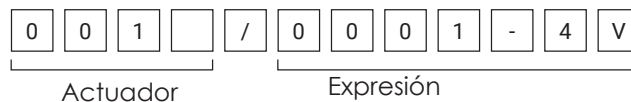
Dimensiones en mm / ilustraciones NO a escala

Marcaje: CE, UL, IMQ, EAC, CCC, UKCA

ACTUADORES

Interruptores seccionadores/ Matriz de actuadores

Lectura del código del actuador



Tipo	R	R	B	B	X	K	D - LIN
Montaje	panel	panel	base	base	panel	base	base
Polos	2 / 3	6 3 + 3 *	2 / 3	6 3 + 3 *	2 / 3	2 / 3	-

ACTUADOR

48×48 Gris/Negro								-	-
tornillo Ø 22	001/... -	001/... -	001/... -	020/... 095/...	020/... 095/...	020/... 095/...	- 079X/...	- -	- -
48×48 Amarillo/Rojo								-	-
tornillo Ø 22	002/... -	002/... -	002/... -	030/... 070/...	030/... 070/...	030/... 070/...	- 080X/...	- -	- -
48×48 Gris/Negro candado								-	-
tornillo Ø 22	003/... -	003/... -	003/... -	005/... 077/...	005/... 077/...	005/... 077/...	- 087X/...	- -	- -
48×48 Amarillo/Rojo candado								-	-
tornillo Ø 22	004/... -	004/... -	004/... -	006/... 069/...	006/... 069/...	006/... 069/...	- 088X/...	- -	- -
67×67 Gris/Negro candado			-						-
tornillo Ø 22	009/... -	009/... -	-	011/... 063/...	011/... 063/...	011/... -	- 089X/...	091/... -	- -
67×67 Amarillo/Rojo candado			-						-
tornillo Ø 22	010/... -	010/... -	-	012/... 064/...	012/... 064/...	012/... -	- 090X/...	092/... -	- -
FORMULACION- EXPRESION	 ...0001-4V	 ...0001-4V	 ...0008-4V	 ...0001	 ...0001	 ...0008-90	 ...0001	 ...0001	-

* Cambio

ACCESORIOS

		Montaje en Panel	Montaje en Base		
Polos Adicionales					
Polo adicional NO			SQ025AFPR SQ032AFPR		SQ025AFPB SQ032AFPB
4° polo (primeros contactos)			SQ025ANIR SQ032ANIR		SQ025ANIB SQ032ANIB
Terminal Neutral			SQ025ANPR SQ032ANPR		SQ025ANPB SQ032ANPB
Terminal de Tierra			SQ025APER SQ032APER		SQ025APEB SQ032APEB
Contactos Auxiliares					
Contacto Auxiliar 1 NC			SQ010AS1R		SQ010AS1B 
Contacto Auxiliar 1 NO			SQ010AS2R		SQ010AS2B
Protección de Terminales					
Terminal protección para 3 polos			20900024		20900023
Terminal protección para 1 polo			20900025		20900025
Herramientas					
Dispositivo de fijación			PCF		PCF
Extensión de eje 5x5	L = 185 mm L = 300 mm		- -		20401089 (*) 20401164 (*)
Carcasas					
Carcasa termo-plástica	max 4 polos		BF3/FNG0		-
Carcasa termo-plástica	max 6 polos		-		BF4/DNG0
Carcasa metálica	max 4 polos		BNA/ONGA		BNA/ONGA

(*) SQ025...B y SQ032...B solamente.