

na·de[®]3 years
guarantyTS EN
60598-2-2

Conforme a la Directiva ROHS 2002/95/CE

D600-K LED Downlights

ÁREAS DE USO

- En las entradas de edificios, escaleras.
- En los largos pasillos en los pisos.
- En los lugares requeridos dentro de los pisos.
- En el garaje de estacionamiento.
- En los lugares requeridos en los hoteles.
- En las escuelas, tiendas, hospitales y servicios sanitarios
- Disponible para usar con regulador de intensidad (prefieren regulador filtro)

PRECAUCIONES GENERALES DE SEGURIDAD

- Retire el embalaje original y controla si hay algún daño en el transporte y la vista general del producto.
- No utilice el producto en los propósitos cruzados.
- Manténgalo alejado de las zonas de agua y humedad.
- No utilice el producto en lugares con polvo, suciedad y oxidadas.
- No suministrar alta tensión.
- No aplique ningún líquido.
- El uso de voltaje 110 - 265V~ 50/60 Hz es tan peligroso que sólo los electricistas credenciados deberán realizar la instalación.

ESPECIFICACIONES

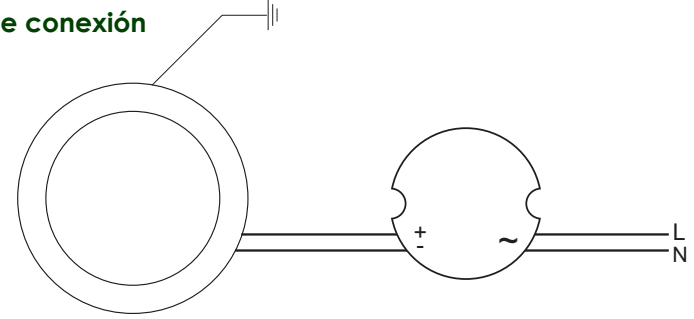
- Ahorro de energía: Consume menos energía en lugar de la lámpara halógena.
- Larga vida: Vida útil es más larga que la lámpara halógena.
- Medio ambiente: libre de UV
- Seguridad: Es más adecuado para la salud humana (que protege los ojos) porque no tiene incandescencia.
- Mantenimiento mínimo: No hay necesidad de reparaciones con frecuencia.

PRECAUCIONES PARA LA INSTALACIÓN Y USO

- Instalación debe ser hecha de manera profesional, de acuerdo con los reglamentos cableado nacional y las condiciones de funcionamiento eléctrico.
- Desconecte la red antes de realizar el montaje.
- No instale el producto cerca de un radiador y las áreas húmedas.
- Coloque el producto horizontalmente en el techo.
- Cuando sea necesaria una limpieza para el vidrio, tenga el cuidado de realizarlo con un trapo limpio y seco.
- No tocar cuando se encuentre encendido.

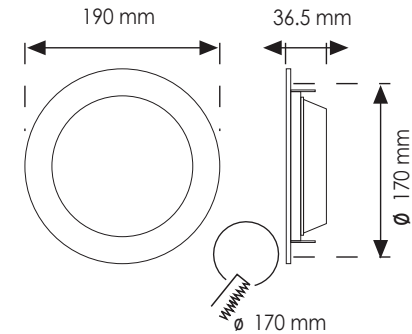


Esquema de conexión



Dimensión

6" ED600



ESPECIFICACIONES	6" D600-D600K
Voltaje de funcionamiento	110-265V~ 50/60 Hz
Consumo de energía	13W
Intensidad de iluminación	WW (3000K) 1130 lm CW (6500K) 1422 lm
Clase de protección	IP23 / Classe I
Temperatura de funcionamiento	-30 °C ~ +85 °C
Diámetro de la sección	∅ 170mm

CW: Blanco frío 6000-6500K

info@na-de.com.tr • www.na-de.com.tr

Alltronic Perú
DIVISIÓN HOGAR INTELIGENTE

www.alltronicperu.comventas.1@hogarinteligenteperu.com
ventas.3@hogarinteligenteperu.com