



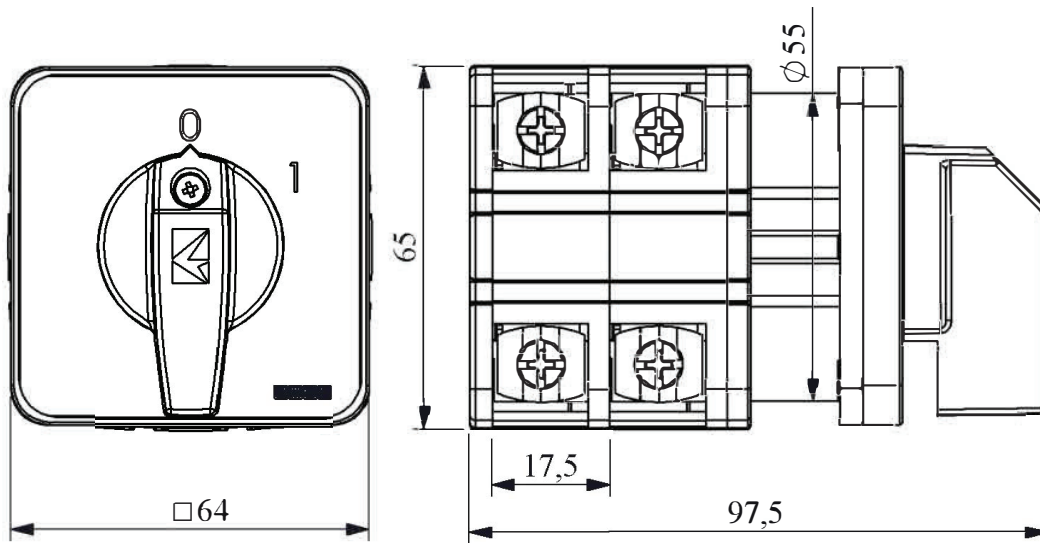
AlltronicPerú



**PSA050AK331S**

Producto	Interrupor de levas
Etiqueta/Posición	(0-1)
Tipo de interruptor	Encendido-apagado
Polo / Fase	3 fases
Tamaño de bastidor	64*64
Corriente	le 50A
Uso Categoría	AC21A
Vida mecánica	Cantidad mínima 100000
Vida eléctrica	Cant. mín. 50000
Frecuencia de funcionamiento	On-Off/Hora Mech.120 Elec.120
Tensión de aislamiento	Ui 690V
Tensión soportada a impulsos	Uimp 4 kV
Rigidez dieléctrica (cuerpo-contacto)	1.890V AC
Rigidez dieléctrica (contacto-contacto)	1.890V AC
Resistencia de aislamiento	10 MΩ MÍN. (500 V CC)
Temperatura de funcionamiento	-25 / +80 °C
Índice de contaminación	3
Grado de protección	IP54
Material de contacto	AgNi
Sección del cable	6 mm <sup>2</sup>
Ángulo de giro	60°
Capacidad de corte en cortocircuito	Ics 6 kA
Serie	Serie PSA
Especificaciones	Alta precisión, Variedad de productos para amplios campos de aplicación, Larga vida útil, Diseño compacto
Normas / Certificados	TS EN 60947-3





Devre Şeması

	1	3	5
	2	4	6
0			
1	X	X	X

