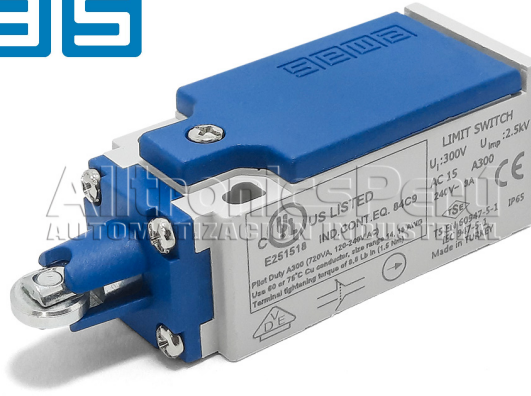


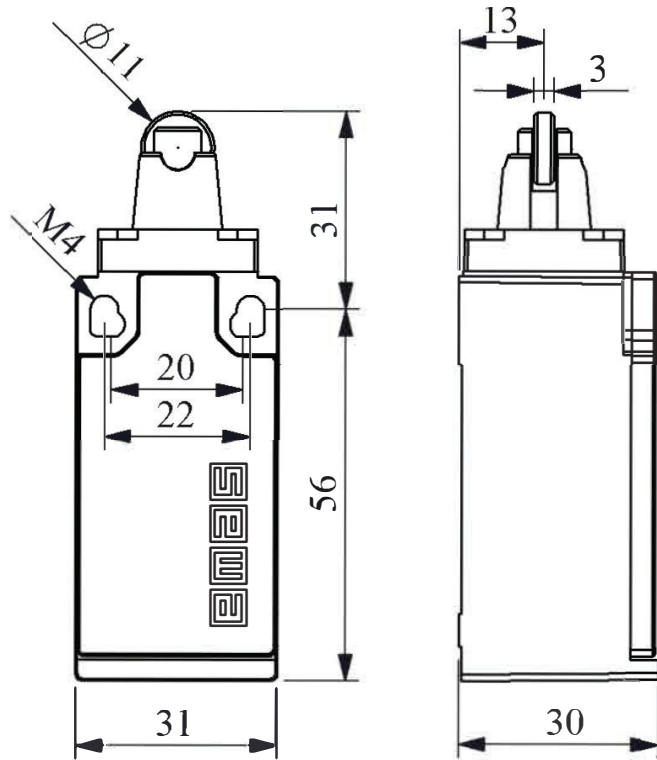
emas[®]

AlltronicPerú

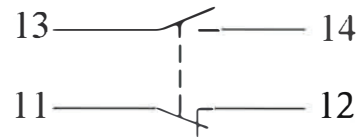
**L5K13MUM331**

Producto	Final de carrera
Contacto	1NO+1NC
Actuador	Émbolo de rodillo
Diámetro Actuador	11 mm
Corriente	I_e 3 A (240V AC)
Categoría de uso	AC15
Vida útil mecánica	Min Qty 10000000
Vida útil eléctrica	Min Qty 1000000
Frecuencia de operac.	On-Off/Hour Mecan. 3000 Elect. 1800
Tensión de aislamiento	U_i 300V
Tensión soportada a impulsos	U_{imp} 2.5 kV
Rigidez dieléctrica (cuerpo-contacto)	2.500V AC
Rigidez dieléctrica (contacto-contacto)	1.500V AC
Resistencia de aislam.	10 MΩ (500 V DC)
Temperatura de oper.	-25 / + 80 °C
Grado de contaminac.	3
Grado de protección	IP65
Material de contacto	AgNi
Sección	1-2.5 mm ²
Torque de apriete	1.5Nm
Capacidad cortocircuito	I_{cs} 1 kA
Producción en serie	31.12.1899 00:00:00
Contacto	Cuerpo de plástico L5
Acción	Acción rápida
Material actuador	Metal
Especificaciones	Cuerpo y tapa de plástico 1 lado PG13,5 o agujero M20x1,5 Varias opciones de actuadores con amplias alternativas de bloques de contactos sensibles para todo tipo de aplicaciones
Normas / Certificados	TS EN 60947-5-1 UL 508 VDE 0660





Devre Şeması



Ani Hareketli



Akış Diyagramı