



AlltronicPerú

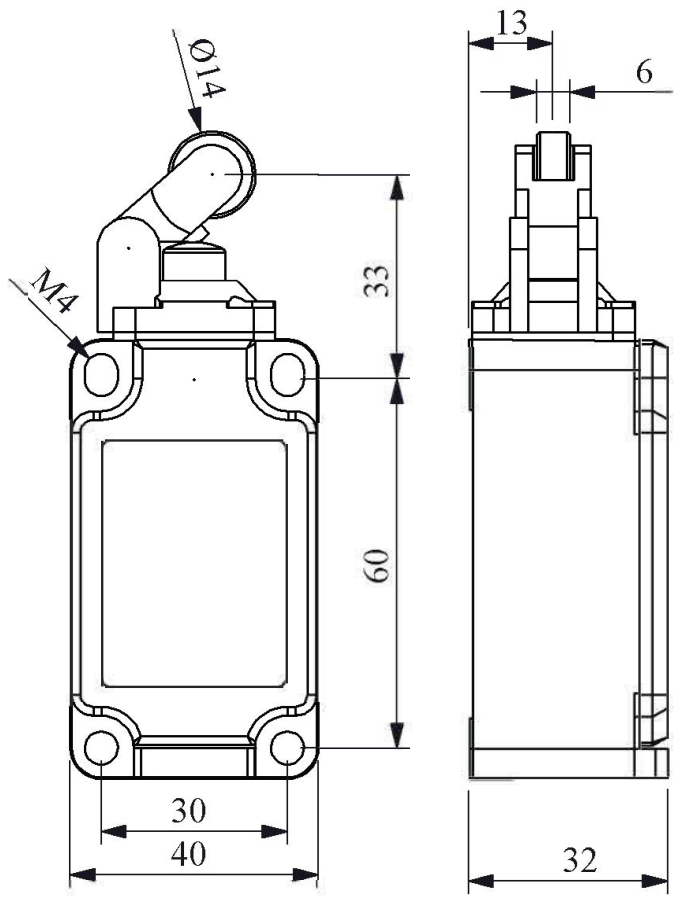


AlltronicPerú
AUTOMATIZACIÓN INDUSTRIAL

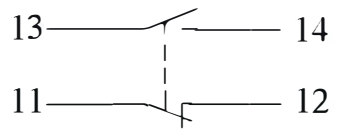
L52K13MIM311

Producto	Final de carrera
Contacto	1NO+1NC
Actuador	Palanca de rodillo
Diámetro del actuador	14 mm
Corriente	Ie 3 A (240V AC)
Categoría de uso	AC15
Vida mecánica	Cant. mín. 10000000
Vida eléctrica	Cant. mín. 1000000
Frecuencia de funcionamiento	On-Off/Hora Mech. 3000 Elec. 1800
Tensión de aislamiento	Ui 300 V
Tensión soportada a impulsos	Uimp 2,5 kV
Rigidez dieléctrica (cuerpo-contacto)	1.890V AC
Rigidez dieléctrica (contacto-contacto)	1,890 V CA
Resistencia de aislamiento	10 MΩ (500 V CC)
Temperatura de funcionamiento	-25 / + 80 °C
Grado de contaminación	3
Grado de protección	IP65
Material de contacto	AgNi
Sección del cable	1-2,5 mm ²
Par de apriete	1,5Nm
Capacidad de corte en cortocircuito	Ics 1 kA
Tiempo de producción	31.12.1899 00:00:00
Serie	L52 Cuerpo metálico
Acción de contacto	Acción rápida
Material del actuador	Metal
Especificaciones	Cuerpo y tapa de metal, 1 lado PG13,5 o agujero M20x1,5, Varias opciones de actuador con amplias alternativas de bloques de contactos sensibles para todo tipo de aplicaciones
Normas / Certificados	TS EN 60947-5-1 UL 508 VDE 0660

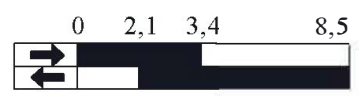




Devre Şeması



Ani Hareketli



Akış Diyagramı